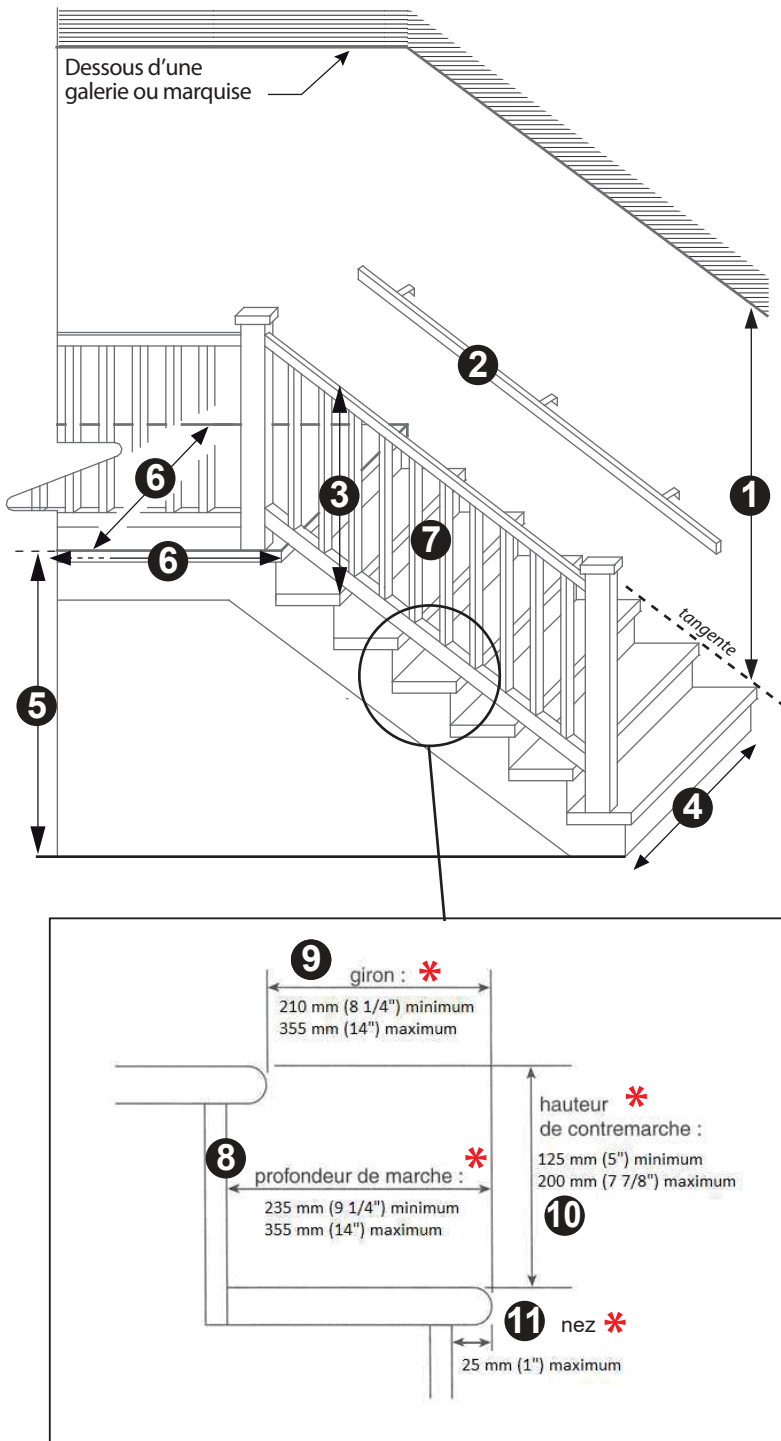


Permis requis

Croquis 1



1 ÉCHAPPÉE DE L'ESCALIER:

Hauteur libre de passage.

L'échappée d'un escalier ou d'un palier doit être d'au moins 1,95 m. L'échappée doit être mesurée à la verticale au dessus de la largeur de passage de l'escalier à partir d'une tangente au nez des marches et des paliers jusqu'à l'élément le plus bas situé au dessus.

2 MAIN COURANTE:

Partie supérieure d'un garde-corps ou d'une rampe d'escalier destinée à être prise en main.

Une main courante est exigée sauf dans les cas suivants :

- un escalier intérieur ayant au plus 2 contremarches;
- un escalier extérieur ayant au plus 3 contremarches;

3 GARDE-CORPS:

Barrière de protection placée autour des ouvertures dans un plancher, sur les côtés ouverts d'un escalier, d'un palier, d'un balcon afin de prévenir une chute accidentelle.

Les garde-corps des volées d'escaliers, sauf dans les escaliers d'issue exigés, doivent avoir une hauteur d'au moins 90 cm. La hauteur des garde-corps des volées d'escaliers doit être mesurée verticalement du dessus du garde-corps jusqu'au bord extérieur du nez de la marche desservie par le garde-corps. Tous les autres garde-corps doivent avoir une hauteur d'au moins 1,07 m

4 L'escalier doit avoir une largeur minimum de 86 cm;

5 La hauteur verticale de toute volée d'escalier doit être d'au plus 3,7 m

6 Profondeur et largeur du palier (voir les normes page suivante);

7 Conception des garde-corps (voir croquis 2 et croquis 3)

Profondeur de marche

8 -Minimum de 23,5 cm à 35,5 cm maximum

9 GIRON:

Distance horizontale de nez de marche à nez de marche.

-Minimum de 21 cm à 35,5 cm maximum;

10 CONTREMARCHES:

Partie verticale de la marche d'un escalier.

Hauteur d'une contremarche

- De 12,5 cm à 20 cm;
- La hauteur des contremarches doit être uniforme dans une même volée.

11 NEZ DE MARCHE:

Partie de la marche d'un escalier généralement arrondi.

-La profondeur d'une marche ne doit pas être inférieure à son giron ni supérieure à ce dernier augmenté de 2,5 cm.



ATTENTION

La conception d'un garde-corps et les normes s'y rapportant peuvent être différentes pour l'enceinte d'une piscine. Veuillez vous référer à la fiche de réglementation simplifiée sur les piscines.

L'utilisation de **marches d'angle** dans un escalier extérieur est **prohibée**.

* Les dimensions des composantes de l'escalier (marches, contremarches, giron, nez) d'une même volée doivent être uniformes.

***MISE EN GARDE:** Le présent document est un instrument d'information. Son contenu ne constitue aucunement une liste exhaustive des règles prévues aux règlements d'urbanisme. Il demeure la responsabilité du requérant de se référer aux règlements d'urbanisme ainsi qu'à toutes autres normes applicables, le cas échéant.

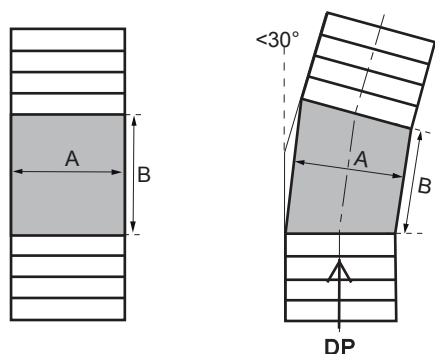
Pour plus de renseignements, communiquez avec un agent du Centre de service à la clientèle au **418-839-2002** ou visitez le **www.ville.levis.qc.ca/**

Normes applicables

Les paliers doivent respecter les normes suivantes :

- 1° Il doit y avoir un palier en bas et en haut de chaque volée d'escalier ou si une baie de porte donne sur un escalier ;
- 2° Il n'est pas obligatoire de prévoir un palier en haut d'une volée d'un escalier extérieur desservant une entrée secondaire si :
 - a) l'escalier n'a pas plus de 3 contremarches; et
 - b) la porte principale est une porte coulissante ou elle ouvre du côté opposé à l'escalier;
- 3° Il n'est pas obligatoire de prévoir un palier en bas d'un escalier extérieur s'il n'y a aucun obstacle, comme une barrière ou une porte, en deçà d'une distance équivalant à la largeur de l'escalier, ou à 90 cm, la plus faible des valeurs étant retenue ;
- 4° La largeur et la longueur des paliers doivent respecter les normes suivantes, selon les différentes configurations illustrées au croquis suivant :

-Rampe ou escalier extérieur droit, ou palier extérieur permettant de tourner à moins de 30°

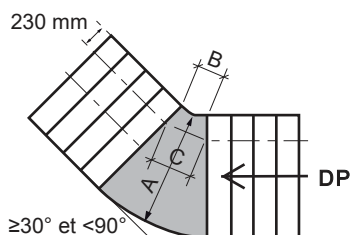


A) Largeur minimale : Largeur de l'escalier

B) Longueur minimale : Au moins 90 cm

DP : direction de parcours

-Palier permettant de tourner à un angle égal ou supérieur à 30° mais inférieur à 90°



A) Largeur minimale :

Largeur de l'escalier mesurée perpendiculairement à la **direction de parcours**

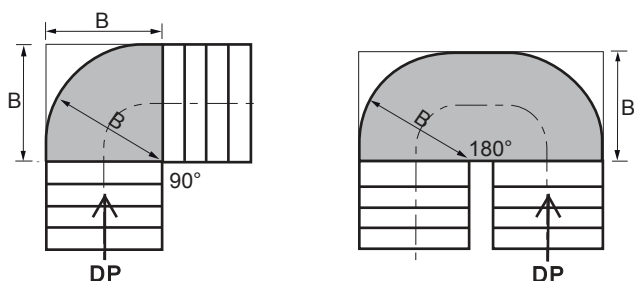
Longueur minimale :

B) Au moins 23 cm mesurée à partir du côté intérieur du palier; et

C) au moins 37 cm mesurée à 23 cm à partir du côté intérieur du palier ou de la main courante;

DP : direction de parcours

-Palier permettant de tourner à 90° ou plus



B) Largeur minimale :

Largeur de l'escalier mesurée perpendiculairement à la **direction de parcours**

B) Longueur minimale :

Au moins la largeur du palier;

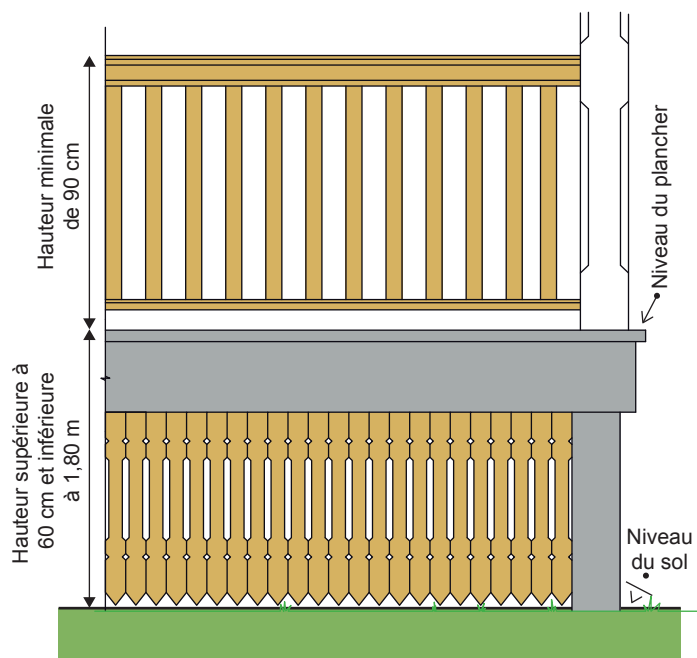
5° Si des volées d'escalier de différentes largeurs donnent sur un même palier, la largeur de celui-ci doit être d'au moins la plus petite largeur réelle de l'escalier;

6° Si une porte ouvre sur un escalier, son débattement ne doit pas déborder le palier;

***MISE EN GARDE:** Le présent document est un instrument d'information. Son contenu ne constitue aucunement une liste exhaustive des règles prévues aux règlements d'urbanisme. Il demeure la responsabilité du requérant de se référer aux règlements d'urbanisme ainsi qu'à toutes autres normes applicables, le cas échéant.

Pour plus de renseignements, communiquez avec un agent du Centre de service à la clientèle au **418-839-2002** ou visitez le www.ville.levis.qc.ca/

Croquis 2



GARDE-CORPS:

Barrière de protection placée autour des ouvertures dans un plancher, ou sur les côtés ouverts d'un escalier, d'un palier, d'un balcon, d'une mezzanine, d'une galerie ou d'un passage piéton surélevé ou à tout autre endroit afin de prévenir une chute accidentelle dans le vide; peut comporter ou non des ouvertures.

Normes applicables

Toute surface accessible à d'autres fins que l'entretien, notamment les volées d'escaliers et les rampes, les paliers extérieurs, les porches, les balcons, les mezzanines, les galeries et les passages piétons surélevés, doit être protégée par un garde-corps de chaque côté qui n'est pas protégé par un mur si :

- 1° la dénivellation dépasse 60 cm entre la surface de circulation piétonnière et la surface adjacente; ou
- 2° la surface adjacente en deçà de 1,2 m de la surface de circulation piétonnière a une pente supérieure à 1 : 2.

Les garde-corps extérieurs desservant au plus un logement ou une maison comportant un logement accessoire, y compris les aires communes doivent avoir une hauteur minimale de 90cm si l'aire piétonnière protégée par le garde-corps est située à au plus 1,8 m au-dessus du sol fini.

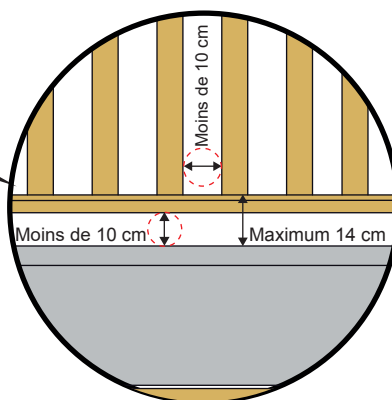
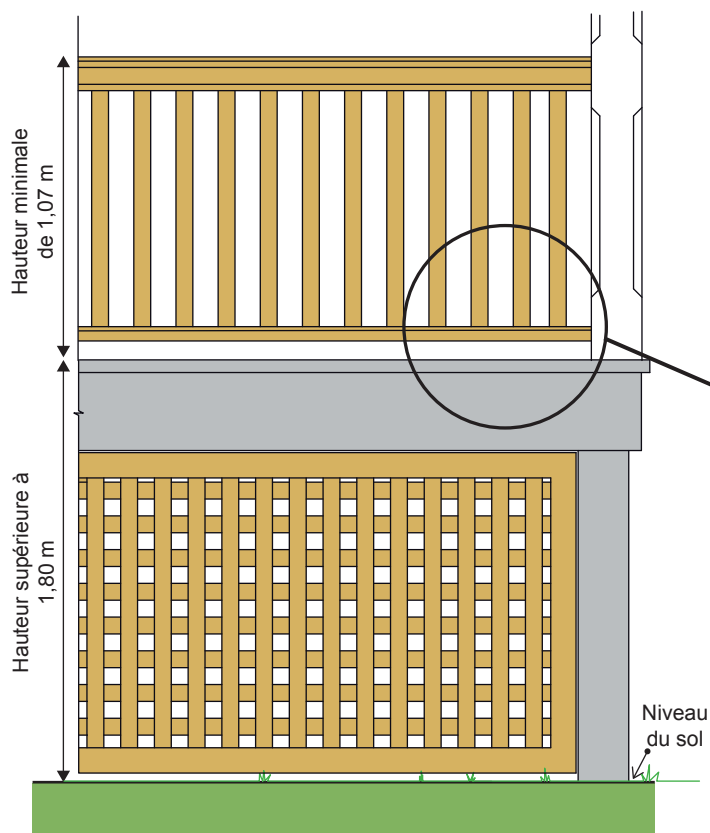
Les garde-corps des volées d'escaliers, sauf dans les escaliers d'issue exigés, doivent avoir une hauteur d'au moins 90 cm. La hauteur des garde-corps des volées d'escaliers doit être mesurée verticalement du dessus du garde-corps jusqu'au bord extérieur du nez de la marche desservie par le garde-corps.

Tous les autres garde-corps doivent avoir une hauteur d'au moins 1,07 m.

Les parties ajourées d'un garde-corps exigé ne doivent pas permettre le passage d'un objet sphérique de 10 cm de diamètre.

Note 1 : Les normes peuvent différer pour les escaliers intérieurs ou pour les garde-corps non exigés, référez-vous au règlement de construction RV-2011-11-27 .

Croquis 3 (Plancher à plus de 1,80 m du sol)



ATTENTION

La conception d'un garde-corps et les normes s'y rapportant peuvent être différentes pour l'enceinte d'une piscine. Veuillez vous référer à la fiche de réglementation sur les piscines.

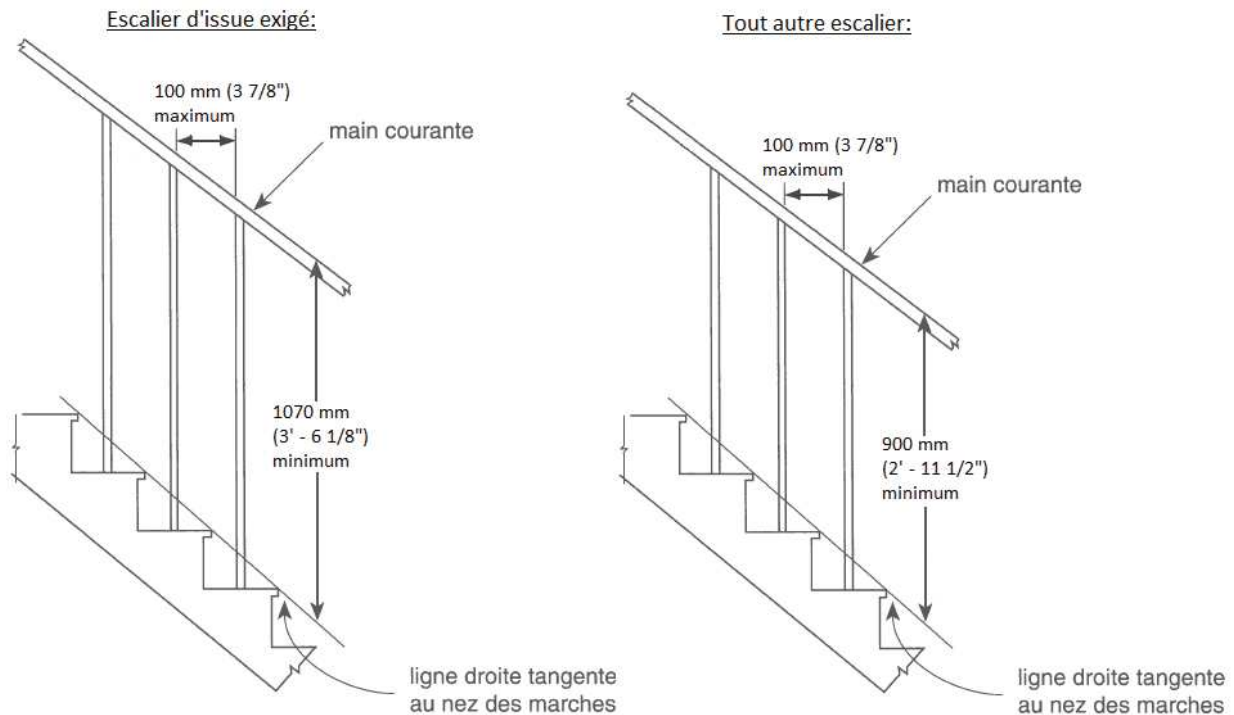
***MISE EN GARDE:** Le présent document est un instrument d'information. Son contenu ne constitue aucunement une liste exhaustive des règles prévues aux règlements d'urbanisme. Il demeure la responsabilité du requérant de se référer aux règlements d'urbanisme ainsi qu'à toutes autres normes applicables, le cas échéant.

Pour plus de renseignements, communiquez avec un agent du Centre de service à la clientèle au **418-839-2002** ou visitez le www.ville.levis.qc.ca/

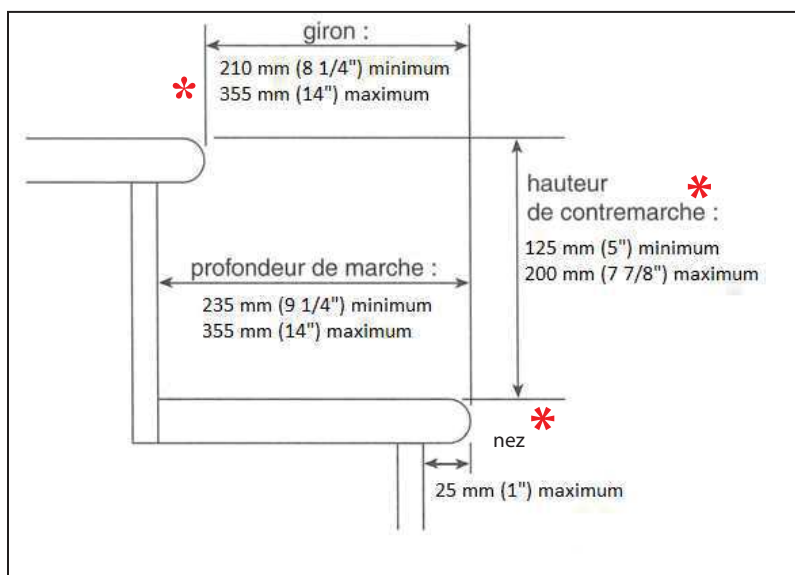
ANNEXE «E»

Par la présente, je m'engage à réaliser les travaux des escaliers et des garde-corps conformément aux dispositions suivantes:

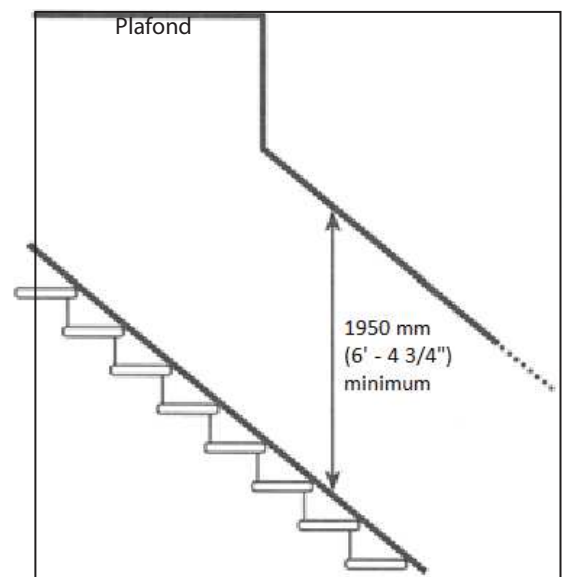
Hauteur du garde-corps de l'escalier et espacement entre les barreaux:



Dimensions des marches, contremarches et giron :



Échappée (Hauteur libre):



* Les dimensions des composantes de l'escalier (marches, contremarches, giron, nez) d'une même volée doivent être uniformes.

***MISE EN GARDE:** Le présent document est un instrument d'information. Son contenu ne constitue aucunement une liste exhaustive des règles prévues aux règlements d'urbanisme. Il demeure la responsabilité du requérant de se référer aux règlements d'urbanisme ainsi qu'à toutes autres normes applicables, le cas échéant.

Pour plus de renseignements, communiquez avec un agent du Centre de service à la clientèle au **418-839-2002** ou visitez le **www.ville.levis.qc.ca/**